

IN-WALL

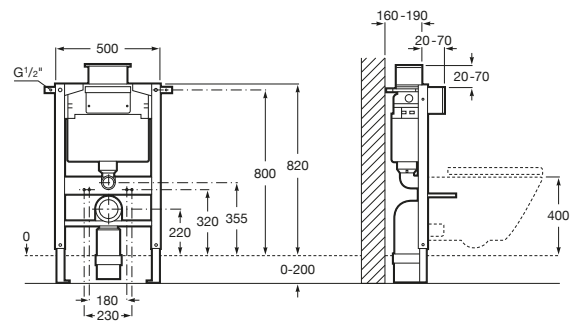
DUPLO WC BAJO VENTANA - Bastidor con cisterna empotrable de doble descarga para inodoro suspendido. Permite accionamiento frontal o superior. Codo de 90 \varnothing / 110 \varnothing



PVPR (IVA INCLUIDO)

454,96 €

DIBUJOS TÉCNICOS



CARACTERÍSTICAS

DUPLO WC BAJO VENTANA - Bastidor con cisterna empotrable de doble descarga para inodoro suspendido. Permite accionamiento frontal o superior. Codo de 90 \varnothing / 110 \varnothing . Distancia axial de 180mm o 230mm. Perfil metálico con capacidad de resistencia de 400 kg. Patas ajustables de 0-200 mm. A completar con una placa de accionamiento Roca compatible (no incluida).

Adecuado para: Inodoro suspendido

Conexión del codo: DN100 (110 mm), DN90 (90 mm)

Posición de la placa de accionamiento: Frontal, Superior

Posición de la toma de agua: Lateral

Profundidad del tanque (mm): 130

Profundidad mínima de fijación (mm): 180

Rango de presión dinámico: 0,1 - 10 Bar

Tipo de descarga predeterminado: Doble descarga 3/6 litros



Tipo de descarga

Tipo de descarga: Doble descarga 3/4,5 litros



Tipo de descarga

Tipo de descarga: Doble descarga 3/6 litros

COMPATIBLE



Codo adaptador para
instalación de inodoro
suspendido con salida a
suelo

892027000

In-Wall

Sistemas que combinan eficiencia
y tecnología para garantizar las
mejores prestaciones.

